

BWT bestmax

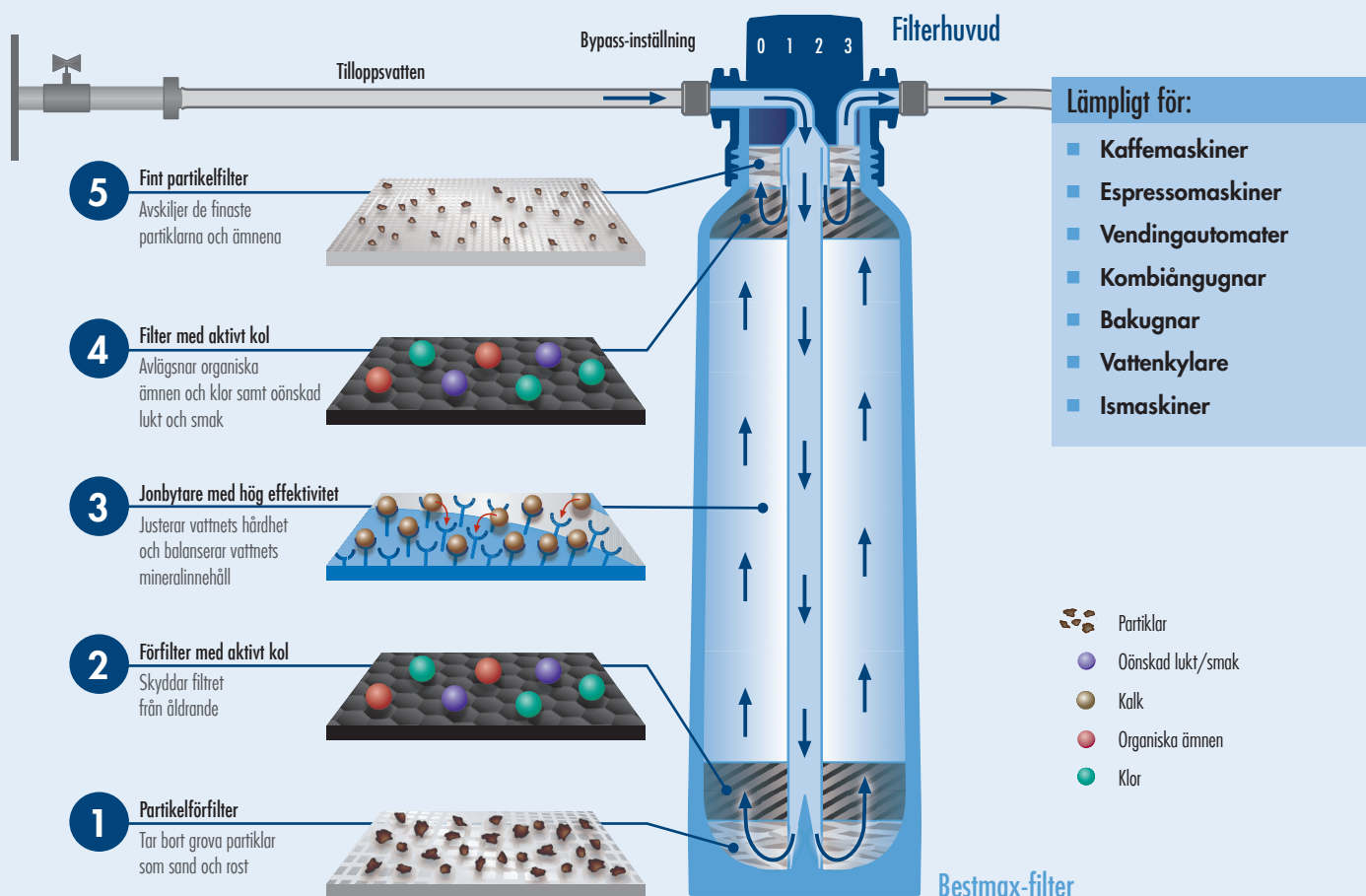
Vattenfilter för skydd mot kalk



Bestmax vattenfilter

Bestmax är ett avkarboniseringsfilter. Vattenfiltren levererar kalkfritt vatten till vendingautomater, kaffe- och ismaskiner samt kalkfri ånga till ångugnar. Bestmax är ett enkelt, hygieniskt och mångsidigt engångsfilter som är särskilt utvecklat för användning i vending- och restaurangbranschen.

Filtersystemet består av ett engångsfilter och ett filterhuvud, båda livsmedelsgodkända. Filterhuvudet har en inbyggd obligatorisk backventil samt möjlighet att ställa in en bypass. Den valda bypass-inställningen beror på tilloppsvattnets hårdhet och önskemål på den slutliga vattenkvaliteten. Filtren kräver minimalt med utrymme och kan bytas utan verktyg.



Tekniska uppgifter

BWT bestmax	Storlek						
	X	S	V	M	L	XL	2XL
Höjd utan bygel (A) i mm	280	360	420	475	500	500	574
Höjd med bygel (B) i mm	300	385	445	500	530	530	600
Anslutningshöjd (C) mm	230	310	370	425	450	450	520
Diameter på filterpatron (D) i mm	88	88	115	130	145	145	185
Vikt i kg (torr/våt)	0,5/1,1	0,9/1,5	2,1/3,2	2,4/4,2	3,4/5,9	3,8/6,0	7,5/11,0
Artikelnummer	428121100	428121110	428121115	428121120	428121130	428121140	428121160

Inställningar och kapacitet

Vendingautomater utan ångproduktion	Karbonathårdhet i °dKH ⁽³⁾	Bypass	Filterkapacitet ⁽¹⁾ i liter						
			X	S	V	M	L	XL	2XL
≤ 4	3	≥ 1800	≥ 3000	≥ 7500	≥ 11400	≥ 15600	≥ 20400	≥ 36000	
6	3	1200	2000	5000	7600	10400	13600	24000	
8	3	900	1500	3750	5700	7800	10200	18000	
10	3	720	1200	3000	4500	6240	8160	14400	
11	3	655	1090	2725	4145	5670	7415	13090	
13	3	550	920	2305	3505	4800	6275	11075	
15	3	480	800	2000	3040	4160	5440	9600	
17	3	420	705	1765	2680	3670	4800	8470	
≥ 20	3	≤ 360	≤ 600	≤ 1500	≤ 2280	≤ 3120	≤ 4080	≤ 7200	

Espresso- och kaffemaskiner med ångproduktion	Karbonathårdhet i °dKH ⁽³⁾	Bypass	Filterkapacitet ⁽¹⁾ i liter						
			X	S	V	M	L	XL	2XL
≤ 4	3	≥ 1500	≥ 2500	≥ 6250	≥ 9500	≥ 13000	≥ 17000	≥ 30000	
6	3	1000	1665	4165	6330	8665	11330	20000	
8	3	750	1250	3125	4750	6500	8500	15000	
10	3	600	1000	2500	3800	5200	6800	12000	
11	2	485	815	2035	3095	4235	5540	9780	
13	2	410	690	1720	2620	3585	4690	8275	
15	2	355	595	1490	2270	3105	4060	7170	
17	1	265	445	1115	1695	2320	3030	5355	
≥ 20	1	≤ 225	≤ 375	≤ 945	≤ 1440	≤ 1970	≤ 2575	≤ 4550	

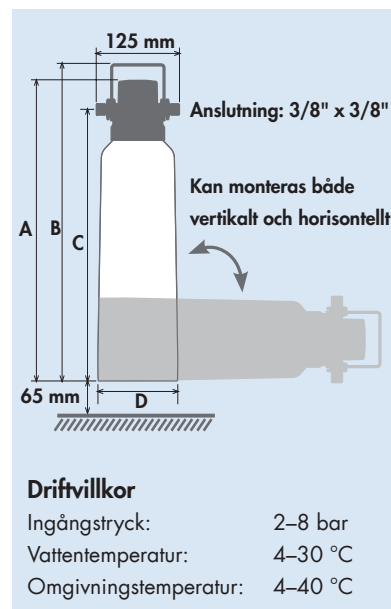
Kombiångnär/bakugnar och ismaskiner	Karbonathårdhet i °dKH ⁽³⁾	Bypass	Filterkapacitet ^(1, 2) i liter						
			X	S	V	M	L	XL	2XL
≤ 4	0 (1)	≥ 1035 (≥ 1135)	≥ 985 (≥ 1080)	≥ 2 460 (≥ 2 710)	≥ 3 740 (≥ 4 115)	≥ 5 120 (≥ 5 635)	≥ 6 700 (≥ 7 370)	≥ 11 820 (≥ 13 000)	
6	0 (1)	690 (755)	1150 (1265)	2870 (3160)	4365 (4805)	5972 (6575)	7815 (8595)	13790 (15170)	
8	0 (1)	515 (565)	860 (945)	2155 (2370)	3275 (3600)	4480 (4930)	5860 (6445)	10345 (11375)	
10	0 (1)	410 (455)	690 (755)	1720 (1895)	2620 (2880)	3585 (3945)	4690 (5155)	8270 (9100)	
11	0 (1)	375 (410)	625 (690)	1565 (1725)	2380 (2620)	3260 (3585)	4260 (4690)	7525 (8275)	
13	0 (1)	315 (350)	530 (580)	1325 (1455)	2015 (2215)	2755 (3035)	3605 (3965)	6365 (7000)	
15	0 (1)	275 (300)	460 (505)	1145 (1265)	1745 (1920)	2390 (2630)	3125 (3435)	5515 (6065)	
17	0 (1)	240 (265)	405 (445)	1010 (1115)	1540 (1695)	2105 (2320)	2755 (3035)	4865 (5355)	
≥ 20	0 (1)	≤ 205 ≤ 225	≤ 345 ≤ 380	≤ 860 ≤ 945	≤ 1310 ≤ 1440	≤ 1790 ≤ 1970	≤ 2345 ≤ 2580	≤ 4135 ≤ 4550	

Standard bypass-inställning = 1. Till mycket kalkkänsliga apparater ska en bypass-inställning på "0" väljas. Detta minskar den typiska kapaciteten med 10 %. Kapacitetsangivelserna kan avvika med upp till ± 5 %, beroende på den lokala vattenkvaliteten och flödes hastigheten.

* °dKH = Tysk karbonathårdhet

Tillbehör

	Artikelnummer
Bestmax installationssats typ 1 (inkl. filterhuvud, slangar, bestflush)	656525560
Filterhuvud	428121300
SMS-styrbox för automatiskt filterbyte	428121600
Testsats: karbonathårdhet i vattnet	428121570



Försäljning:
 BWT Danmark: salg@bwt.dk · Tel.: +45 43 600 500
 BWT Sverige: info@bwtwater.se · Tel.: +46 40691 4500
 BWT Norge: firmapost@bwtwater.no · Tel.: +47 6717 7000
 BWT Finland: info@bwtwater.fi · Tel.: +358 (0)2-436 7300

Tillverkare:
 BWT water + more GmbH
 Walter-Simmer-Str. 4 · A-5310 Mondsee
 Tel.: +43 6232 5011-1164

@waterforcoffeelovers
 www.bwt.dk/horeca

