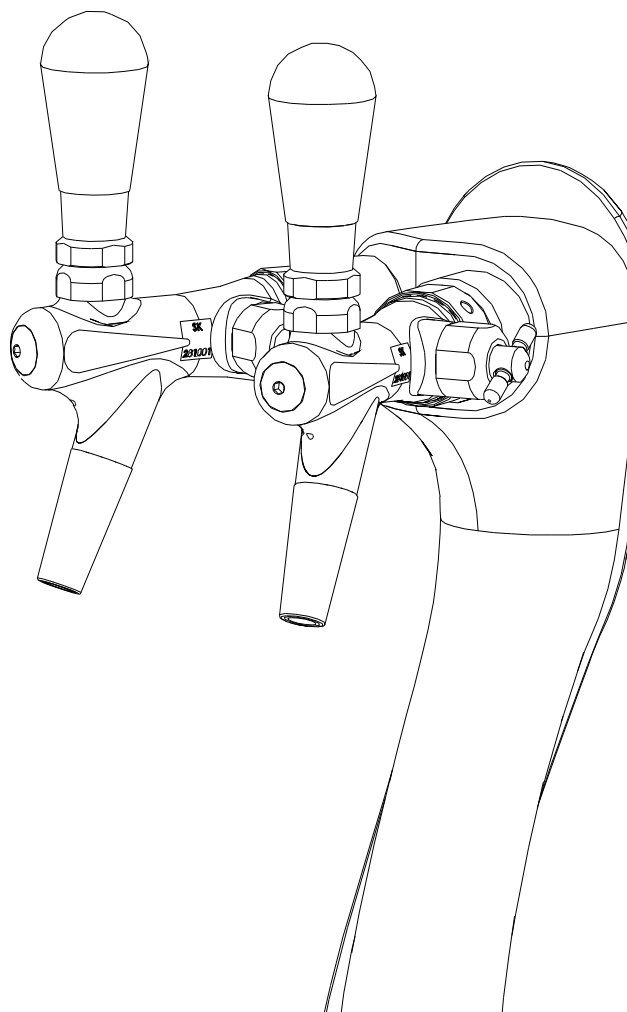


# Albatross handbok

## Installation och teknisk manual





**VARNING**  
RISK FÖR ELEKTRISK STÖT  
ÖPPNA INTE MASKINEN  
UTAN ERFORDERLIG KUNSKAP



Symbolen med en blixtnedslagen i en triangel är avsedd för att uppmärksamma användaren om att det finns elektriska ledare på insidan av maskinen som i sin tur kan leda till elektrisk chock om användaren kommer i kontakt med dem.



Symbolen med ett utropstecken i en triangel är avsedd för att uppmärksamma användaren på vikten av att läsa och förstå maskinens handbok och installationsmanual.

## VIKTIG INFORMATION FÖR DIN SÄKERHET

### SPARA DENNA INFORMATION I NÄRHETEN AV MASKINEN

**Varning** - vid bruk av elektriskt anslutna produkter skall aktsamhet alltid eftersträvas. Läs därför noggrant igenom nedanstående punkter för att försäkra Dig om att maskinen kopplas in och används under rätt premisser.

- Läs manualen innan maskinen tas i bruk.
- Spara manualen för framtida referens.
- Följ installationsanvisningen och kontakta leverantören vid eventuella frågor.
- Beakta varningstext och symboler för att undvika skador på maskin, egendom eller person.
- Maskinen är endast avsedd för inomhusbruk.
- Rengör maskinens yttre med lätt fuktad trasa. OBS! Använd ej lösningsmedel.
- För desinfektion, vänligen följ handbokens instruktioner.
- Placera inte maskinen i miljöer med extrema temperaturer (> 32° C eller < 2° C) eller nära en värmekälla (element, spis eller dylikt). Maskinen får inte användas i tropiska klimat.
- Sörj för god ventilation (minst 10 cm fritt utrymme för fristående maskin och erforderligt värmeavledning för inbyggnadsmaskiner).
- Anslut utrustningen endast till uttag försett med jord. Använd inte en stickkontakt med skadad/saknad jord.
- Stickkontakten skall kunna nås för att kunna bryta strömmen vid risk för fara.
- Apparatkablen får inte vikas, klämmas eller placeras på ett sådant sätt att den är utsatt för tryck, belastning eller drag. Undvik också att stå eller kliva på kabeln. En skadad kabel får inte användas utan skall bytas ut innan maskinen tas i bruk.
- I förekommande fall skall kolsyreflaskan alltid brukas och förvaras stående, fallsäkrad med rem och med möjlighet att enkelt avläsa kolsyrelockkans tryck.
- Använd endast tillbehör och kopplingsanordningar rekommenderat av tillverkaren.
- Om maskinen inte ska brukas under en längre period rekommenderas att maskinen kopplas ur från elnätet, att vattentillförseln stängs av samt att maskinen töms på vatten.
- Koppla ur maskinen från elnätet och stäng av vattentillförseln om omständigheterna påvisar särskild aktsamhet (ex vid åska eller oväder som riskerar oavsiktligt strömavbrott).
- All service inklusive underhåll, felsökning och åtgärd skall utföras av branschutbildad servicetekniker. Vid skada genom exempelvis spilld vätska, trasig nätanlutning, fall- och slagskador, regn- eller temperaturrelaterad påverkan skall maskinen gås igenom av branschutbildad servicetekniker innan den åter tas i bruk.
- Bryt alltid strömmen och vattentillförseln vid ingrepp i maskinen.
- Placera inga levande ljus, blomvaser eller andra produktfrämmande föremål på maskinen.
- Iakttag särskild försiktighet vid frakt, flytt och installation av maskinen så att maskinen inte välter (vältrisk förekommer vid > 10-15° lutning).
- Vid eventuella fraktskador, kontakta fraktbolaget. I andra hand skall maskinen inspekteras av branschutbildad servicetekniker innan maskinen åter tas i bruk.
- Vattenmaskinen bör användas med en s.k. vattensäkring (exempelvis AquaSafe eller HydroStop) för att undvika skador till följd av oönskat vattenläckage.  
Vattensäringen skall monteras mellan fastighetens vattenanslutning och maskinen i avseende att bryta vattentillförseln om läckage uppstår.
- Kylaggregatet skall användas stående. Har det av någon anledning fraktats liggande SKALL det stå lodrätt i minst 2 timmar innan tillkoppling.
- För maskiner med låsbart skåp skall nyckeln förvaras utom räckhåll för barn och obehöriga.
- Maskinen är endast godkänd för anslutning till livsmedelstjänligt vatten, fritt från bakterier och andra hälsovådliga ämnen.

Escovas logotyp är varumärkesskyddad av Escova AB. Andra varumärken som refereras till i denna handbok, ägs av respektive varumärkesinnehavare. Specifikationer och utföranden kan närsohelst ändras utan krav på Escova om vidare notifiering. Vänligen försäkra Er om att Ni alltid innehar den senaste utgåvan av denna handbok. © Copyright Escova AB



# Innehåll

## 1 Introduktion

Tack för ditt förtroende	4
En kort tillbakablick	4
Funktioner i stort	4
Om den här manualen	4

## 2 Innan installation

<b>Anslutningar</b>	5
Inkommande vatten	5
Kolsyra (CO <sub>2</sub> )	5
<b>Hålltagning</b>	5
<b>Kontroll av kranar</b>	5
<b>Desinfektion</b>	5
<b>Hantera kolsyra</b>	6
Vad är kolsyra	6
Försiktighetsåtgärder	6
Transport av gasflaskor	6
Avfallshantering	6
<b>Övrig information</b>	6
<b>Produktcykelhantering</b>	7
WEEE	7
RoHS2	7

## 3 Produktinformation

Vad ingår i paketet	8
---------------------	---

## 4 Installation

<b>Detaljerad anvisning</b>	10
Installation och igångsättning	10

## 5 Hygien och monteringsförslag

<b>Hygienservice</b>	12
Daglig skötsel	12
<b>Monteringsförslag</b>	12

## 6 Tekniska specifikationer

<b>Teknisk data</b>	14
Mått inkl kran	14
Tapphöjd	14
Vikt (kollit)	14
Monteringshål	14
Bänkgenomföring	14
Ytbehandling kranpelare (val)	14
<b>Sprängskiss</b>	15
Albatross 1 låg	15
Albatross 1 hög	16
Albatross 2 låg	17
Albatross 2 hög	18
Flux Duo RF	19

## 7 Kontaktuppgifter

<b>Kontakta oss</b>	20
Teknisk support	20
För återförsäljare	20

# 1 Introduktion

## Tack för ditt förtroende

Vi på Escowa tackar för förtroendet i att investera i en av världens bästa vattenlösningar. Vi hoppas och tror att du kommer att vara nöjd med din vattenkylare i många bekymmersfria år.

## En kort tillbakablick

På Escowa har vi byggt vattenkylare och vattenautomater sedan 1986 och vi är fortfarande passionerat och energiskt dedicerade i att tillhandahålla det bästa och mest pålitliga som går att köpas för pengar.

När vi idag har vuxit till att vara en marknadsledande leverantör på både den svenska och internationella marknaden, har ansvaret vuxit och vi med det.

Målet är fortfarande att tillverka en bästa möjliga produkt och samtidigt kunna leverera professionell service och kundhantering.

Därför är vi tacksamma för all återkoppling vi kan få. Har du synpunkter på våra produkter, på oss eller våra återförsäljare? Tveka inte att kontakta oss på [info@escowa.se](mailto:info@escowa.se)

Tack!

## Funktioner i stort

Våra PWC™ (Pro Water Coolers) kylaggregat kommer i huvudsak i två utföranden; med och utan kolsyra.

Pro1 och Pro1 XXL är aggregat utan kolsyra. ProCompact, Pro2, Pro2 XXL och Pro3 är aggregat med kolsyra, och dessutom lämpliga för smak-integrering.

Alla modeller bygger på vårt erkänt högpresterande kylblock. För att lära dig mer om våra modeller besök oss på [www.escowa.se](http://www.escowa.se).

## Om den här manualen

För att få ut mesta möjliga av din vattenautomat - läs noggrant denna manual och följ instruktionerna för bästa kapacitet och längsta möjliga livslängd.

# 2 Innan installation

## Anslutningar

### Inkommande vatten

För inkommande vatten används 1/2" utvändig gänga. Våra maskiner kopplas på kallvattenledning försedd med avstängningsventil (exempelvis Ballofix™) och tryckreducerare. Tryckreducering ingår i installationspaketet för varje respektive modell.

Kranpelaren ansluts till kylaggregatet med medföljande 5/16" slang (livsmedelsgodkänd) och snabbkopplingar (JG 5/16" vinkel hona).

- ⚠ *Vi rekommenderar användning av en extern vattensäkring typ AquaSafe eller Hydrostop.*

### Kolsyra (CO<sub>2</sub>)

I förekommande fall medföljer kolsyreregulator komplett med anslutningsslang i installationspaketet för respektive modell av kylaggregat. Regulatorn är anpassad för flaskor enligt svensk standard CO<sub>2</sub> (3,5 - 10kg).

- ❗ *Kolsyreflaska köps separat. Kontakta din lokala gasleverantör för mer information.*
- ⚠ *Läs noggrant igenom säkerhetsföreskrifterna för kolsyra innan installation.*

## Hålltagning

All hålltagning i bänkskiva faller under installatörens ansvar. Vänligen se monteringsanvisningen i denna manual.

- ⚠ *Säkerställ att bänkskivans material är lämpligt för hålltagning samt att utrymmet tillåter montering av kranpelaren enligt monteringsanvisningen.*

## Kontroll av kranar

Kranpelaren kommer med kranen/kranarna förmonterade men bör kontrolleras och vid behov efterdras innan den tas i bruk.

## Desinficering

Sörj alltid för god hygien.

Alla installationens lösa delar som kommer i invändig kontakt med vatten SKALL desinficeras.

Använd ett ytdesinfektionsmedel med minst 70% alkoholhalt. Escowa rekommenderar Kemetyl Desytol 1 liter (ES1052 med tillbehör Sprayflaska ES1498) eller Escowa Water Purifier (ES1414).

# Hantera kolsyra

## Vad är kolsyra

Om du har valt en vattenmaskin med funktion för att kolsyra vattnet bör du läsa igenom denna kortfattade instruktion om hur du bäst hanterar och förvarar kolsyreflaskan.

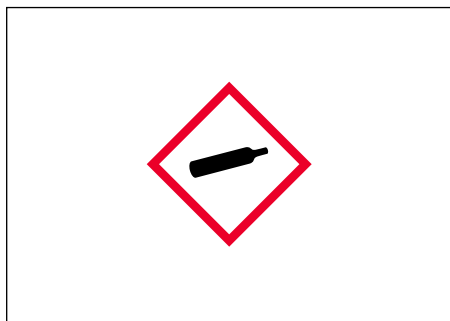
Kolsyra är en luktfri, färglös gas med kemisk beteckning CO<sub>2</sub>. Gasen är tyngre än luft och vid läckage finns risk för ansamling vid marknivå i trånga utrymmen. Gasen är kvävande och kan orsaka cirkulationssvikt och medvetlöshet.

Vanlig symptom är huvudvärk och illamående. Kall gas kan vid direktkontakt med huden också orsaka köldskador.

Kolsyreflaskan har en etikett för identifiering. Denna får ej avlägsnas då den är avsedd för kontroll vid fyllning.

## Försiktighetsåtgärder

Hantera kolsyra och kolsyreflaskor med aktsamhet. Sörj för god ventilation och förvara flaskorna i normal rumstemperatur (5-35°C).



Symbolen för kolsyra och andra gaser ser ut som ovan och platsen där gasen förvaras ska vara uppmärkt med tydlig skylt enligt ovan.

Kolsyra är en komprimerad och kondenserad gas som i nedre delen av flaskan består av

vätska. Gasflaskor skall därför alltid förvaras stående upprätt.

Anslut kolsyran endast genom tryckregulator och till en flaska med godkänd säkerhetsventil.

Använd enbart livsmedelsgodkänd kolsyra för dryckeshantering.

**△** *Kolsyra/kolsyreflaskan anses inte vara en del av maskinen och tillhandahålls inte av Escowa. Kontakta din lokala gasleverantör för mer information om kolsyra.*

## Transport av gasflaskor

Kolsyreflaskor skall transporteras i ventilerat lastutrymme, åtskilt från förarhytten. Flaskorna skall vara väl förankrade. Ombesörj att ventilerna är ordentligt stängda och att ventilens skyddsmutter är korrekt monterad.

Kolsyreflaskan bör vara utrustad med sprängbläck för din säkerhet. Kontrollera detta med din leverantör av kolsyra.

Kolsyreklockor och kylaggregat som levereras av Escowa är utrustade med säkerhetsventil.

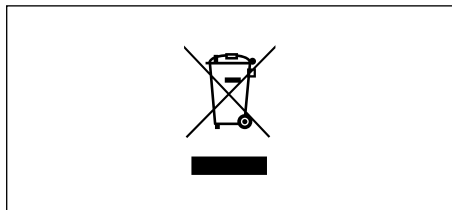
## Avfallshantering

Kolsyreflaskan skall returneras till leverantören för omhändertagande. Släpp inte ut gasen i avlopp, källare, hållrum eller andra platser med risk för gasansamling. Kontakta din leverantör vid frågor.

# Produktcykelhantering

## WEEE

Denna produkt innefattas av EU-direktivet (2012/19/EU) om avfall som utgörs av eller innehåller elektrisk eller elektronisk utrustning (Waste Electrical and Electronic Equipment, WEEE). Direktivet gäller också EES-området: Norge, Island och Liechtenstein. Syftet är att minska miljöpåverkan från elektroniskt avfall.



Symbolen ovan betyder att den elektriska och elektroniska utrustningen skall återvinnas separat från annat hushållsavfall när den inte fungerar längre.

Produkten ska lämnas in på en för ändamålet avsedd samlingsplats eller på en återvinningsstation för elektroniskt avfall. Olämplig hantering av avfall av den här typen kan ha en negativ inverkan på miljön och människors hälsa på grund av de potentiellt farliga ämnen som vanligen återfinns i elektrisk och elektronisk utrustning. Korrekt avfallshantering av den här produkten bidrar dessutom till en effektiv användning av naturresurserna.

## RoHS2

Escowas kylare faller in under RoHS2-direktivet (2011/65/EU) som syftar till att minska riskerna för människors hälsa och för miljön genom att ersätta och begränsa farliga kemiska ämnen i elektrisk och elektronisk utrustning.

Direktivet ska även förbättra möjligheten till lönsam och hållbar materialåtervinning från avfall från elektrisk och elektronisk utrustning.

## Övrig information

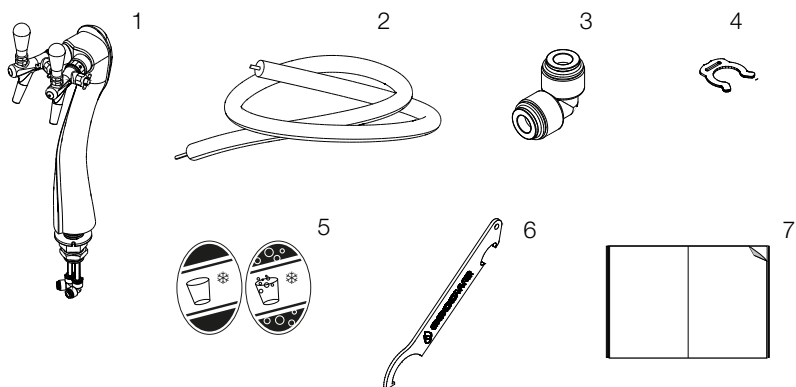
För frågor kring produkten, installation eller användande kontakta oss på följande adress:

Escowa AB  
Moränvägen 9  
186 40 Vallentuna

# 3 Produktinformation

## Vad ingår i paketet

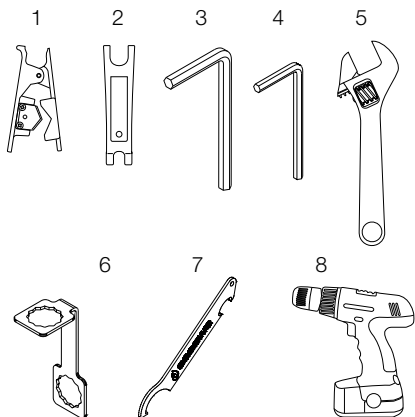
- |   |   |
|---|---|
| ① Kranpelare Albatross 1  | ① Kranpelare Albatross 2  |
| ② 5/16" JG slang blå 1,5 meter (1 st)<br>Inkl förmonterad Glavaflex isolering | ② 5/16" JG slang blå 1,5 meter (2 st)<br>Inkl förmonterad Glavaflex isolering |
| ③ JG 5/16" vinkel hona (1 st)   | ③ JG 5/16" vinkel hona (2 st)   |
| ④ JG 5/16" låsclips (1 st)  | ④ JG 5/16" låsclips (2 st)  |
| ⑤ Etiketter (Naturellt & Kolsyrat, 1 av varje)                                | ⑤ Etiketter (Naturellt & Kolsyrat, 1 av varje)                                |
| ⑥ Haknyckel   | ⑥ Haknyckel   |
| ⑦ Handbok   | ⑦ Handbok   |





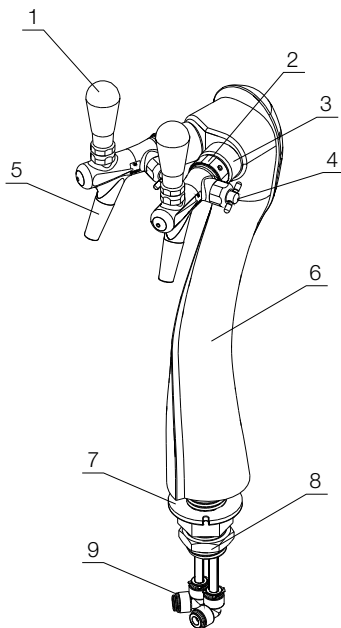
## Rekommenderade verktyg

- 1 Slangsax
- 2 Speedfit-verktyg
- 3 Insexnyckel 1.5 mm
- 4 Insexnyckel 3 mm
- 5 Skiftnyckel
- 6 Monteringsverktyg Albatross (ES6287)
- 7 Haknyckel (medföljer kranpelaren)
- 8 Skruvdragare/borrmaskin med hålsåg 37 mm



## Huvudsakliga produkt detaljer

- 1 Handtag
- 2 Låsring
- 3 Distansring
- 4 Flödesjustering
- 5 Utloppspip RF
- 6 Kranpelare
- 7 Dragmutter till gängstolpe
- 8 Kontramutter till gängstolpe
- 9 Snabbkoppling (JG vinkel hona) med låsclips

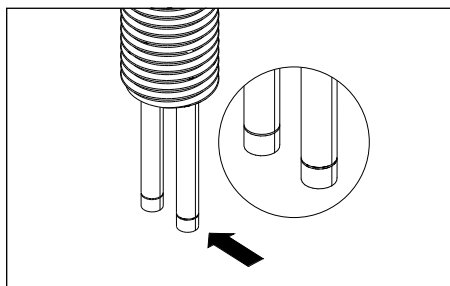


# 4 Installation

## Detaljerad anvisning

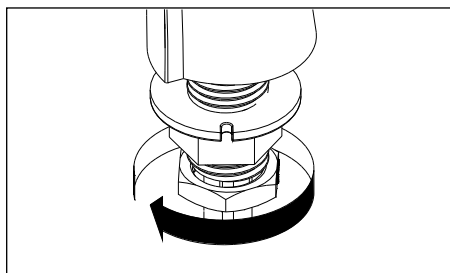
### Installation och igångsättning

1. Ta bort transporttejen från tapptornets rör.

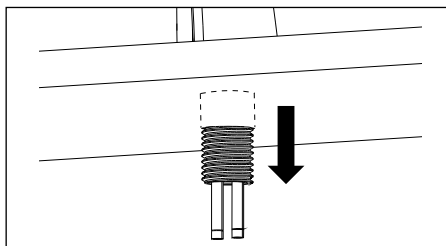


2. Kontrollera så att de rostfria rören/röret har en slits i nederkant av rörändan.

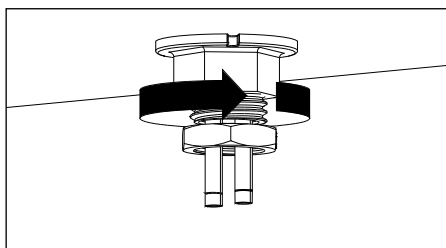
**i** Slitsen är nödvändig för att kunna montera snabbkopplingarna med de medföljande säkerhets-clipsen.



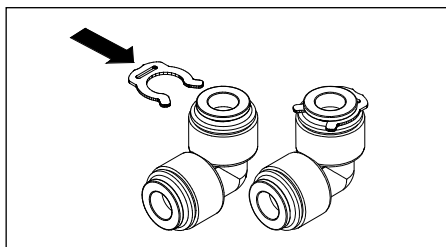
3. Demontera den förmonterade dragmuttern och kontramuttern nedtill på kranpelaren.



4. När ni har borrar upp hålet i bänkskivan, trä igenom den nedre gängade delen av kranpelaren och montera tillbaka dragmutter och kontramutter.



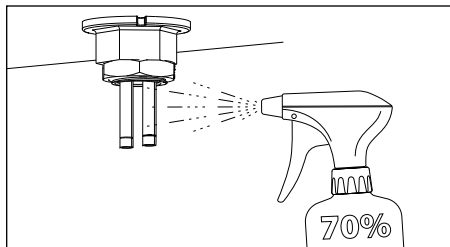
5. Muttrarna skruvas på medsols för hand och efterdrages med verktyg, med fördel Escowas specialverktyg ("Monteringsverktyg Albatross").



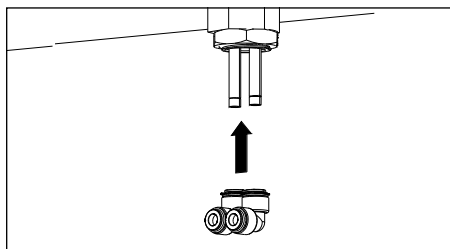
6. Om inte säkerhetsclipset **4** sitter förmonte-

rat på snabbkopplingen **3** skall du sätta på det enligt ovan innan snabbkopplingen monteras på befintlig rör till kranpelaren.

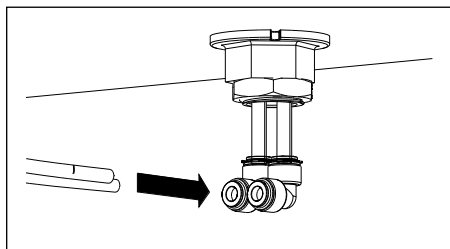
- ❗ *Såra rören (Albatross 2) försiktigt för att få plats med de två snabbkopplingarna.*



7. Spraya röret med rengöringssprit eller någon form av desinfektionsmedel innan du trycker på första kopplingen.



8. Tryck därefter dit den andra kopplingen, spraya även kopplingarna med sprit eller någon form av desinfektionsmedel innan du ansluter slangarna från vattenkylaren.



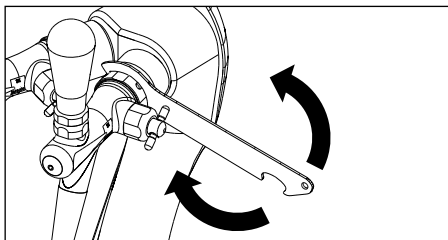
9. Montera slang **2** (kapad i rätt längd - så kort som möjligt utan att vara spänd) mellan kopplingarna på kranens rör och kylaggregatet.

- 💡 *Märkningen på rören (gult gummiband) motsvarar märkningen på kranhusets un-*

*dersida. Vanligtvis monteras naturligt vatten till kran 1 och kolsyrat vatten till kran 2.*

10. Kontrollera att kranen är ordentligt åtdragen mot kranpelaren.

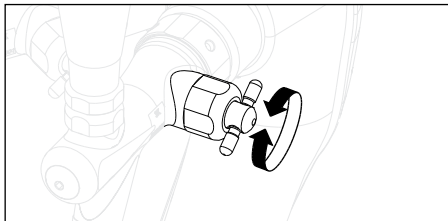
- ❗ *Kranen kan enkelt justeras mot sin axel genom att lossa låsringen, dra ut kranens främre del och föra in lodrätt mot stjärnmönstret i kranens bakre del.*



11. Kontrollera låsringen mellan kranens främre och bakre del. Efterdra vid behov med hjälp av haknyckeln **6**.

12. Placera i förekommande fall spillbrickan under kranens utlopp. Vid användning av nedsänkt spillbricka (tillval) monteras denna enligt rekommenderad anvisning.

13. Koppla på vattentillförseln från kylaggregatet (se **Manual för IB Pro**, kapitel "Installation och igångsättning").



14. Spola igenom systemet och ställ in flödet med kranens flödesjusterare (punkt 4 under "Huvud-sakliga produktdetaljer" i denna manual.

#### **Rekommenderade inställningar:**

Escowa Pro 1-2-3 1 liter/40-45 sek

Escowa Pro 2 XXL 1 liter/20-25 sek

15. Montera medföljande etikett/etiketter **5**.

# 5 Hygien och monteringsförslag

## Hygienservice

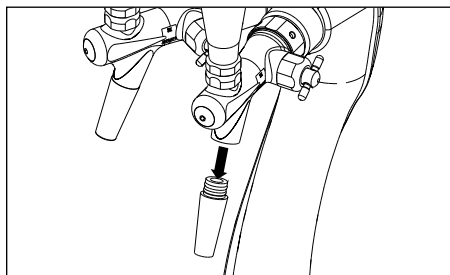
För allmän hygienservice hänvisar vi till manualen för respektive kylarmodell.

- ❗ *Escowa rekommenderar att kylaggregatet desinficeras med samma intervall som filterbytet, dock minst 1 gång per år.*

## Daglig skötsel

Torka av kranens yttre delar med desinfektions-servetter eller en lätt fuktad trasa.

- ⚠ *Starka kemikalier kan ha en negativ påverkan på tappornets ytskikt.*



På Albatross med rostfritt kranhus (Flux Duo RF) kan utloppspipen (se punkt 2, sprängskiss Flux Duo RF i denna manual) enkelt tas bort för rengöring.

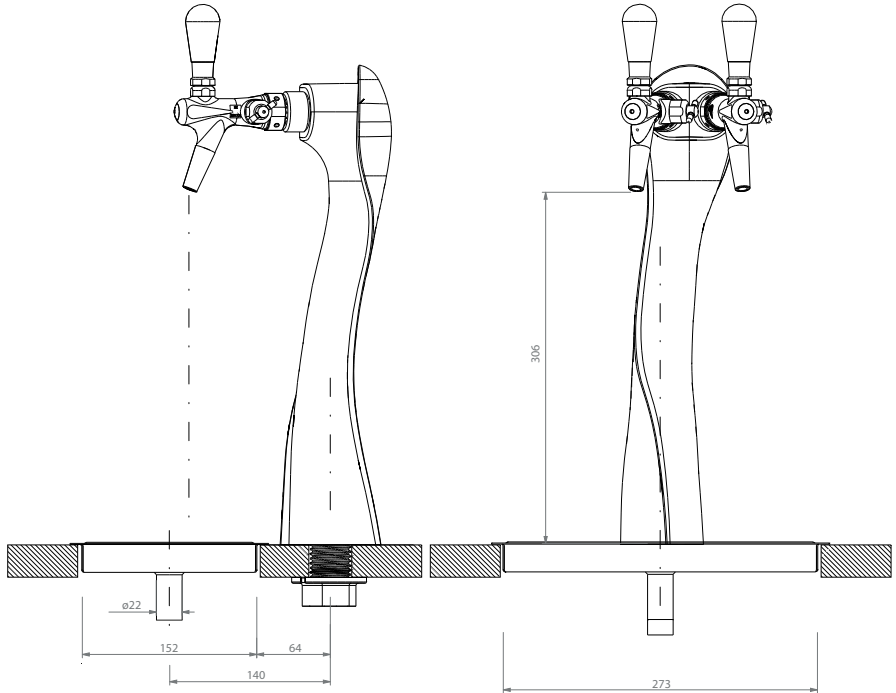
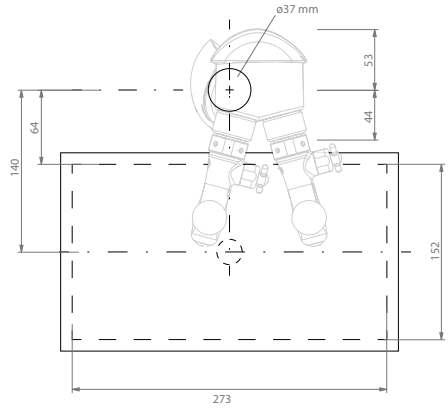
- ❗ *På de äldre typerna av kranhus (Flux Duo och Quix) sitter det en utloppspip med plasthölje. Den tas bort med polygrip eller liknande och ersätts därefter vid behov med en ny utloppspip.*

## Monteringsförslag

Albatross kan användas med både ovanpåliggande och nedsänkt spillbricka.

Till höger visas ett monteringsförslag för Escowa Albatross 2 hög med nedsänkt spillbricka.

- ❗ *Notera att kranens cc-mått är förskjutet mot borrhålet och är normalt. Övriga mått avses som riktlinjer. Kontrollera alltid att avsedd placering fungerar med bänkens förutsättningar.*



Monteringsförslag	
Escowa Albatross 2 hög	
1:3	2015-04-07
v1.1	A3 F. Friberg



# 6

## Tekniska specifikationer

### Teknisk data

#### Mått inkl kran

Albatross 1 låg: (b x h x d) 108 x 350 x 190 mm

Albatross 2 låg: (b x h x d) 137 x 350 x 190 mm

Albatross 1 hög: (b x h x d) 102 x 469 x 190 mm

Albatross 2 hög: (b x h x d) 131 x 469 x 190 mm

#### Tapphöjd

Albatross låg: 187 mm

Albatross hög: 306 mm

#### Vikt (koll)

Albatross 1 låg: 3,40 kg

Albatross 2 låg: 4,20 kg

Albatross 1 hög: 3,95 kg

Albatross 2 hög: 5,25 kg

### Monteringshål

36-38 mm (37 mm rekommenderat)

### Bänkgenomföring

Max 38 mm

### Ytbehandling kranpelare (val)

Krom (alla modeller)

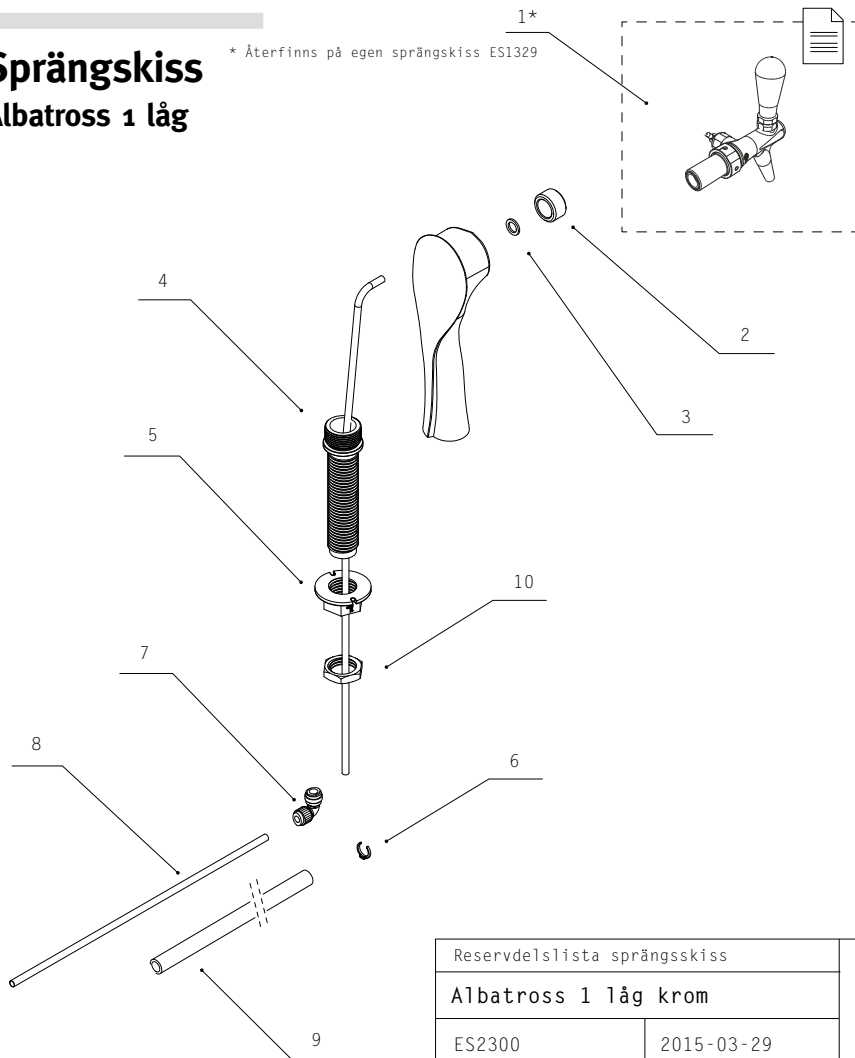
Högblank svart (endast Albatross 2 låg/hög)

Högblank vit (endast Albatross 2 låg)

# Sprängskiss

## Albatross 1 låg

\* Återfinns på egen sprängskiss ES1329

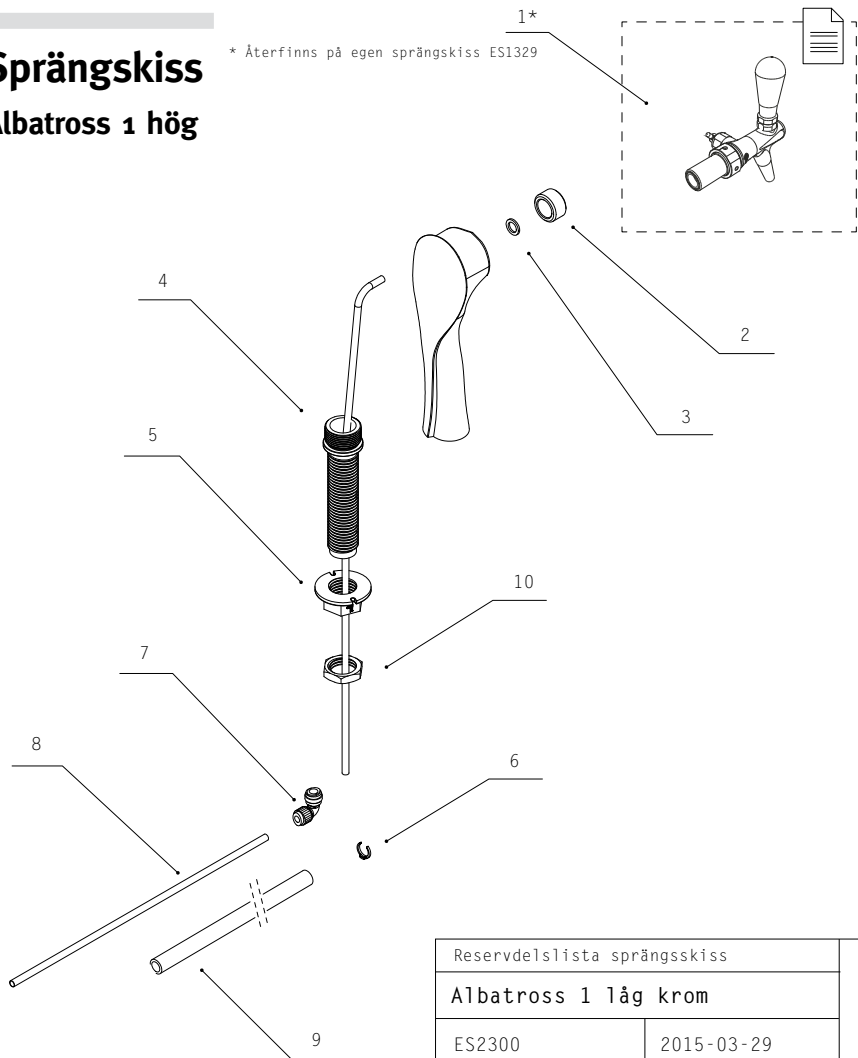


Reservdelislista sprängskiss			 <small>AVRETTNINGSPRODUKTER</small>
Albatross 1 låg krom			
ES2300	2015-03-29		
v.1.2	A4	F. Friberg	
1	ES1329 Tappkran Flux Duo RF		
2	ES1138 Distansring 20 mm Duo Flux / Quix		
3	ES1019 Packning Albatrosskran Bakre Anslutningen		
4	ES1891 Gångstolpe Albatross Kranpelare		
5	ES1892 Mutter Till Gångstolpe Albatross Kranpelare		
6	ES1693 Låsclip 5/16		
7	ES1618 Vinkel hona 5/16		
8	ES1869 Slang 5/16 Blå		
9	ES1873 Glavaflex Slangisolering 06 x 10. För 5/16 & 3/8		
10	ES1894 Kontramutter till gångstolpe Albatross		

# Sprängskiss

## Albatross 1 hög

\* Återfinns på egen sprängskiss ES1329



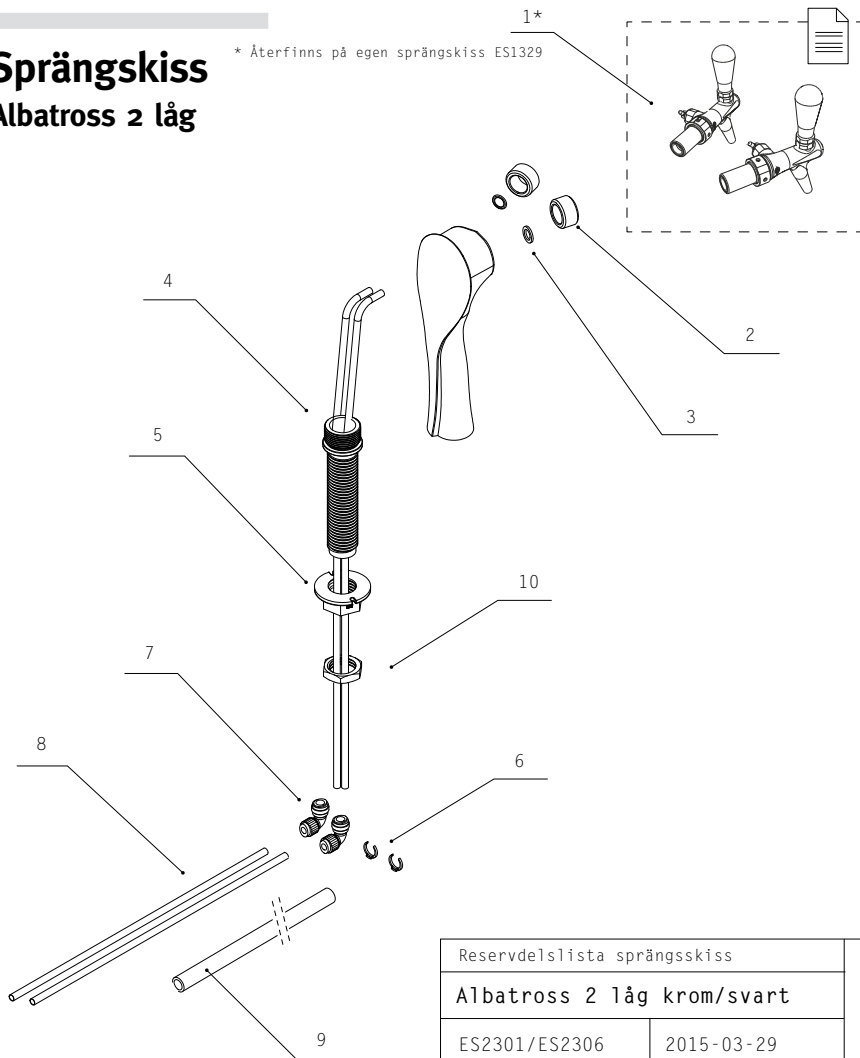
Reservdelislista sprängskiss			
Albatross 1 låg krom			
ES2300	2015-03-29		
v.1.2	A4	F. Friberg	
1	ES1329 Tappkran Flux Duo RF		
2	ES1138 Distansring 20 mm Duo Flux / Quix		
3	ES1019 Packning Albatrosskran Bakre Anslutningen		
4	ES1891 Gångstolpe Albatross Kranpelare		
5	ES1892 Mutter Till Gångstolpe Albatross Kranpelare		
6	ES1693 Låsclip 5/16		
7	ES1618 Vinkel hona 5/16		
8	ES1869 Slang 5/16 Blå		
9	ES1873 Glavaflex Slangisolering 06 x 10. För 5/16 & 3/8		
10	ES1894 Kontramutter till gångstolpe Albatross		



# Sprängskiss

## Albatross 2 låg

\* Återfinns på egen sprängskiss ES1329

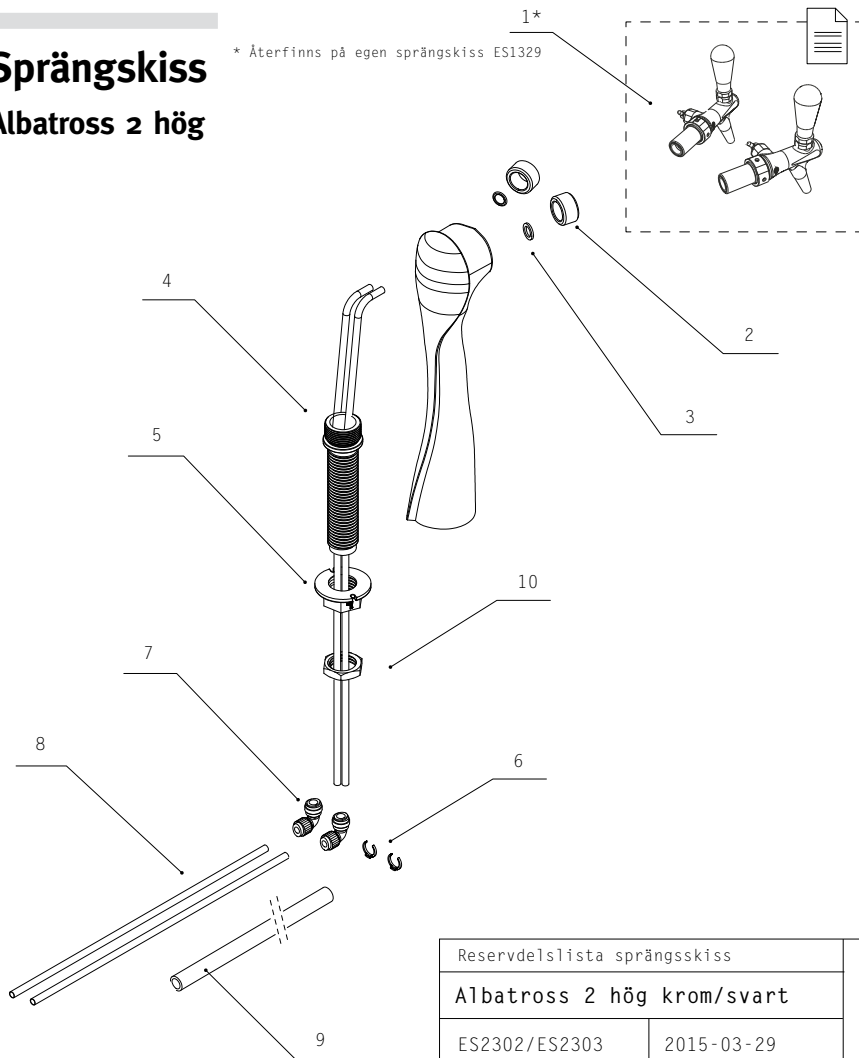


Reservdelislista sprängskiss			escowa
Albatross 2 låg krom/svart			
ES2301/ES2306		2015-03-29	
v.1.2	A4	F. Friberg	
1	ES1329 Tappkran Flux Duo RF		
2	ES1138 Distansring 20 mm Duo Flux / Quix		
3	ES1019 Packning Albatrosskran Bakre Anslutningen		
4	ES1891 Gångstolpe Albatross Kranpelare		
5	ES1892 Mutter Till Gångstolpe Albatross Kranpelare		
6	ES1693 Låsclip 5/16		
7	ES1618 Vinkel hona 5/16		
8	ES1869 Slang 5/16 Blå		
9	ES1873 Glavaflex Slangisolering 06 x 10. För 5/16 & 3/8		
10	ES1894 Kontramutter till gångstolpe Albatross		

# Sprängskiss

## Albatross 2 hög

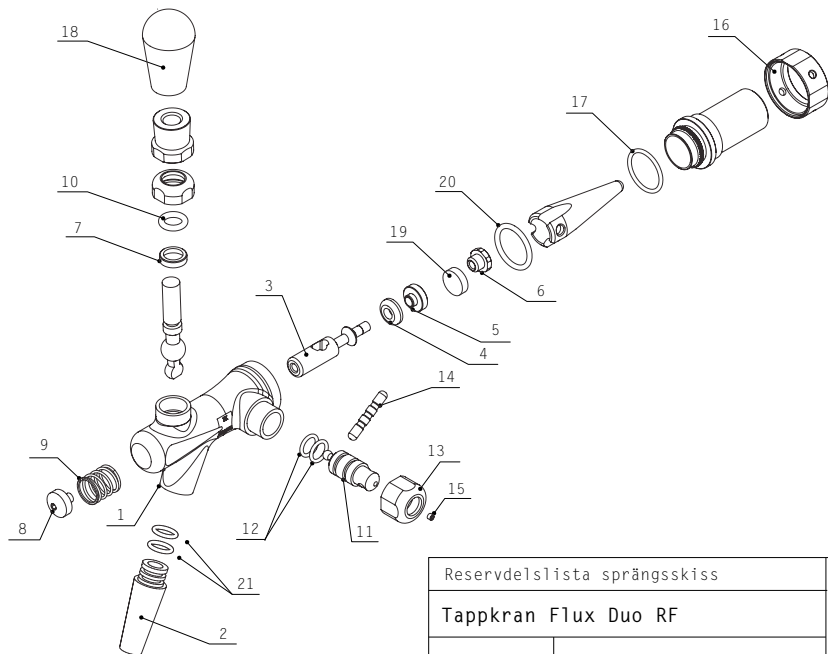
\* Återfinns på egen sprängskiss ES1329



Reservdelislista sprängskiss			escowa
Albatross 2 hög krom/svart			
ES2302/ES2303		2015-03-29	
v.1.2	A4	F. Friberg	
1	ES1329 Tappkran Flux Duo RF		
2	ES1138 Distansring 20 mm Duo Flux / Quix		
3	ES1019 Packning Albatrosskran Bakre Anslutningen		
4	ES1891 Gångstolpe Albatross Kranpelare		
5	ES1892 Mutter Till Gångstolpe Albatross Kranpelare		
6	ES1693 Låsclip 5/16		
7	ES1618 Vinkel hona 5/16		
8	ES1869 Slang 5/16 Blå		
9	ES1873 Glavaflex Slangisolering 06 x 10. För 5/16 & 3/8		
10	ES1894 Kontramutter till gångstolpe Albatross		

# Sprängskiss

## Flux Duo RF



Reservdelstilla sprängskiss			escowa
Tappkran Flux Duo RF			
ES1329	2015-04-16		
v1.2	A4	F. Friberg	
1	ES1943 Tappkran Flux Duo RF		
2	ES1941 Utloppspip RF Till Flux Duo/Quix		
3	ES1331 Pistong Flux Duo		
4	ES1195 O-Ring Konisk Till Flux Duo		
5	ES1332 Tätbricka mot pistong Flux Duo		
6	ES1334 Skruv mot pistong Flux Duo		
7	ES1197 Plastring Till Handtag Flux Duo		
8	ES1191 Insexskruv 3mm Till Flux Duo		
9	ES1192 Fjäder Främre Till Flux Duo		
10	ES1196 O-Ring Handtag Flux Duo		
11	ES1188 Styr cylinder För Kompensator Flux Duo		
12	ES1198 O-Ring Till Ställskruv Flux Duo		
13	ES1335 Låshylsa Till Flödesinställning Flux Duo		
14	ES1187 Pinne Till Flödesinställning Flux Duo		
15	ES1336 Insexskruv 1,5mm Till Flödesinställning Flux Duo		
16	ES1008 Låsring Till Tappkran Flux Duo/Quix		
17	ES1901 O-Ring Bakre 1,9 x 20,5 Tappkran Quix/Flux		
18	ES7051 Handtag Kort Till Tappkran Flux Duo/Quix		
19	ES1337 Teflondistans Antifoam Tappkran Flux Duo		
20	ES1903 O-Ring Till Kompensator 2,7 x 20,5 Quix/Flux		
21	ES1942 O-Ring Till Utloppspip RF Flux/Quix		

# 7 Kontaktuppgifter

---

## Kontakta oss

### Teknisk support

För teknisk support vänd dig till Escowas tekniska support. Supporten nås på telefon: 08-557 731 20, kontorstid.

Det går också bra att maila på adress: [support@escowa.se](mailto:support@escowa.se)

### För återförsäljare

För frågor rörande installation och serviceärenden kontakta Escowas tekniska support.

Supporten nås på telefon: 08-557 731 20, kontorstid.

Det går också bra att maila på adress: [support@escowa.se](mailto:support@escowa.se)









En svensk kvalitetsprodukt